

PECHO Y PIERNAS

ABC-217



☎ 800 702 36 36

Consortio Metalplástico S.A. de C.V. Periférico Ecológico
No. 13 Col. San Lorenzo, Almecatla, Cautlancingo, Puebla



Síguenos en:
www.productosjumbo.com
© /productosjumbo



PECHO Y PIERNAS

ABC-217



Dimensiones: 2.35 x 0.70m x 1.80m

Área Mínima: 3.35m x 1.70m

Capacidad: 2

Rango de Edad: +12

05/10/2020

Dimensiones de referencia, puede haber variaciones.

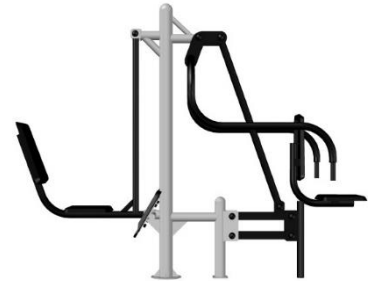
Descripción de producto

SopORTE principal fabricado en tubo redondo varias medidas NGR Ced.30 Norma ASTM-A-513 con Solera laminada en caliente Norma ASTM-A-36, zonas articuladas mediante rodamientos de acero, todos los casquillos para el alojamiento de los rodamientos están fabricados con tubo mecánico, así también cuenta con huella vulcanizada para colocar los pies.

Fortalece los músculos de los pectorales, espalda y piernas brindando los beneficios del ejercicio anaeróbico (tonificación del sistema músculo esquelético).

Para su uso correcto:

Siéntese con la espalda y piernas en ángulo recto, agarre las barras y empuje los brazos hasta estirarlos, flexiónelos y repita.



Sujeción y Unión

Utilización de soldadura MIG (GMAW), para la unión de los elementos de un componente en acero. Sujeción accesorios mediante tornillos tipo "Torx", tuercas inserto nylon, tuercas de presión y aplicación de "LocTite", lo cual dificulta la extracción y el vandalismo..

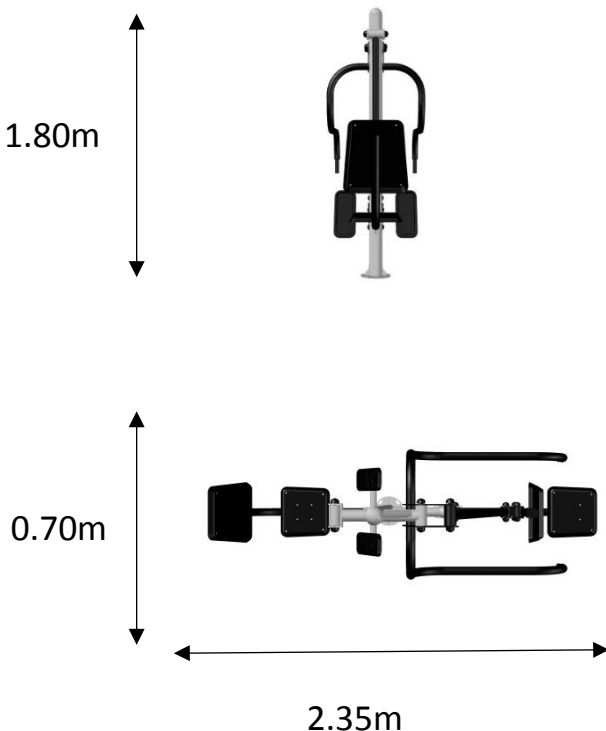
Recubrimiento

Tratamiento de superficie de acero mediante un procedimiento de tres etapas.

Fosfo-desengrase, Enjuague, Sello.

Mediante este proceso nuestros materiales se encuentran libres de elementos que impidan una adherencia correcta de la pintura.

A los productos se les aplica un recubrimiento de pintura poliéster electrostática en polvo horneado entre 190°C y 200°C (Powder Coating), que aseguran una correcta adherencia del recubrimiento así como la dureza del mismo, generando una apariencia brillante.



PECHO Y PIERNAS

ABC-217



Dimensiones: 2.35 x 0.70m x 1.80m

Área Mínima: 3.35m x 1.70m

Capacidad: 2

Rango de Edad: +12

05/10/2020

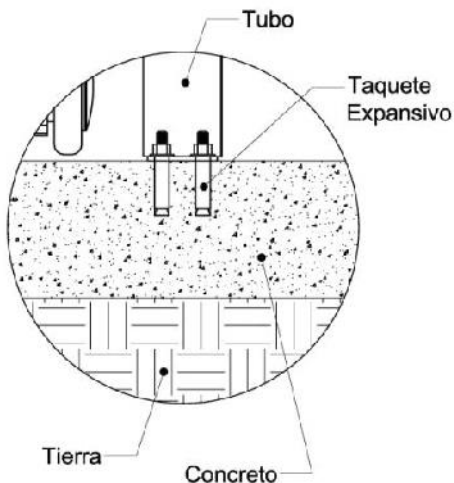
Dimensiones de referencia, puede haber variaciones.



VARIANTES DE ANCLAJE

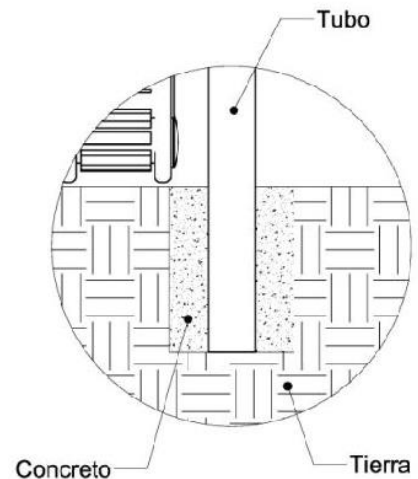
TAQUETEADO

- El concreto a usar debe ser de 200 Kg/cm² de resistencia.
- El espesor mínimo de la plancha de concreto debe ser de 15cm.
- Usar taquetes expansivos de 3/8" x 2".



ANCLEADO EN CEMENTO

- Realizar hoyos de 30cm de Diámetro.
- Excavar a 30cm de profundidad para enterrar postes y accesorios.
- Rellenar hoyos con un concreto de 200Kg/cm² de resistencia.



NOTA: El anclaje del producto será realizado de acuerdo al pedido realizado por el cliente