

FORTE BRAZOS Y MUÑECAS

AED-011



☎ 800 702 36 36

Consortio Metalplástico S.A. de C.V. Periférico Ecológico
No. 13 Col. San Lorenzo, Almecatla, Cautlancingo, Puebla



Síguenos en:
www.productosjumbo.com
© /productosjumbo



FORTE BRAZOS Y MUÑECAS

AED-011



Dimensiones: 1.70m x 1.00m x 2.00m

Área Mínima: 2.70m x 2.00m

Capacidad: 2

Rango de Edad: +12

06/10/2020

Dimensiones de referencia, puede haber variaciones.

Descripción de producto

Fabricado en tubo redondo NGR Ced.40 Norma ASTM-A-513 y tubo redondo NGR Cal.16 Norma ASTM-A-513. Zonas articuladas mediante rodamientos de acero, todos los casquillos para el alojamiento de los rodamientos están fabricados con tubo mecánico.

Proporciona flexibilidad en los hombros brazos y muñecas.

Para su uso correcto:

Apoye las manos y sujete la manivela según el volante, gire en un sentido y luego al contrario.

*Incluye etiqueta antibandálica personalizable.



Sujeción y Unión

Utilización de soldadura MIG (GMAW), para la unión de los elementos de un componente en acero. Sujeción accesorios mediante tornillos tipo "Torx", tuercas inserto nylon, tuercas de presión y aplicación de "LocTite", lo cual dificulta la extracción y el vandalismo..

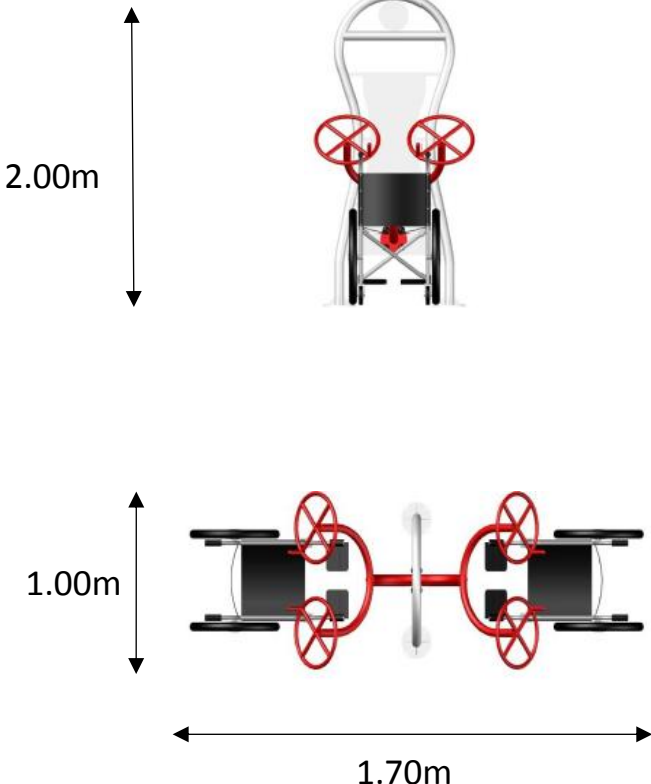
Recubrimiento

Tratamiento de superficie de acero mediante un procedimiento de tres etapas.

Fosfo-desengrase, Enjuague, Sello.

Mediante este proceso nuestros materiales se encuentran libres de elementos que impidan una adherencia correcta de la pintura.

A los productos se les aplica un recubrimiento de pintura poliéster electrostática en polvo horneado entre 190°C y 200°C (Powder Coating), que aseguran una correcta adherencia del recubrimiento así como la dureza del mismo, generando una apariencia brillante.



FORTE BRAZOS Y MUÑECAS

AED-011



Dimensiones: 1.70m x 1.00m x 2.00m

Área Mínima: 2.70m x 2.00m

Capacidad: 2

Rango de Edad: +12

06/10/2020

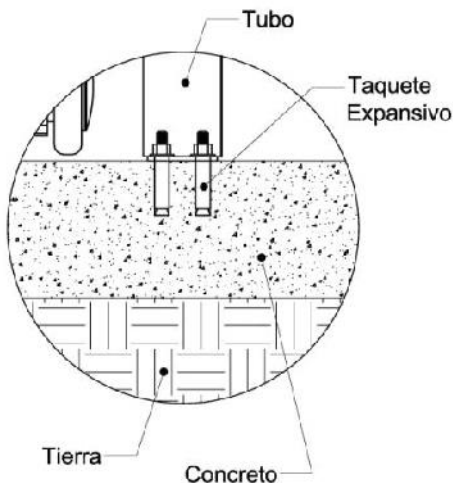
Dimensiones de referencia, puede haber variaciones.



VARIANTES DE ANCLAJE

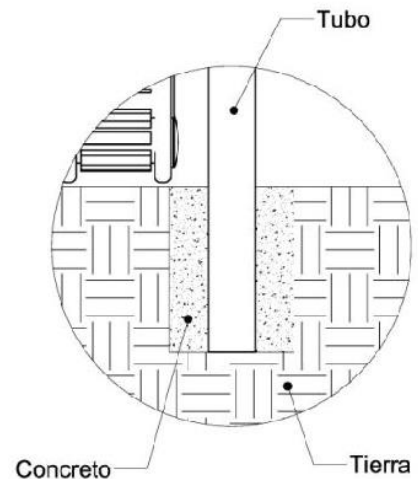
TAQUETEADO

- El concreto a usar debe ser de 200 Kg/cm² de resistencia.
- El espesor mínimo de la plancha de concreto debe ser de 15cm.
- Usar taquetes expansivos de 3/8" x 2".



ANCLEADO EN CEMENTO

- Realizar hoyos de 30cm de Diámetro.
- Excavar a 30cm de profundidad para enterrar postes y accesorios.
- Rellenar hoyos con un concreto de 200Kg/cm² de resistencia.



NOTA: El anclaje del producto será realizado de acuerdo al pedido realizado por el cliente