

# COLUMPIO PARA SILLA DE RUEDAS

CND-111 DC 7.0



☎ 800 702 36 36

Consortio Metalplástico S.A. de C.V. Periférico Ecológico  
No. 13 Col. San Lorenzo, Almecatla, Cuautlancingo, Puebla

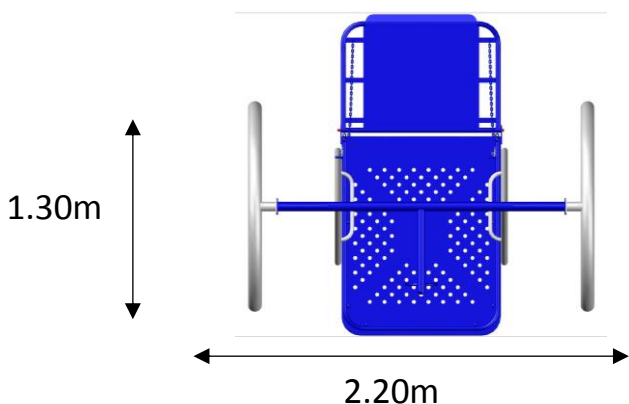
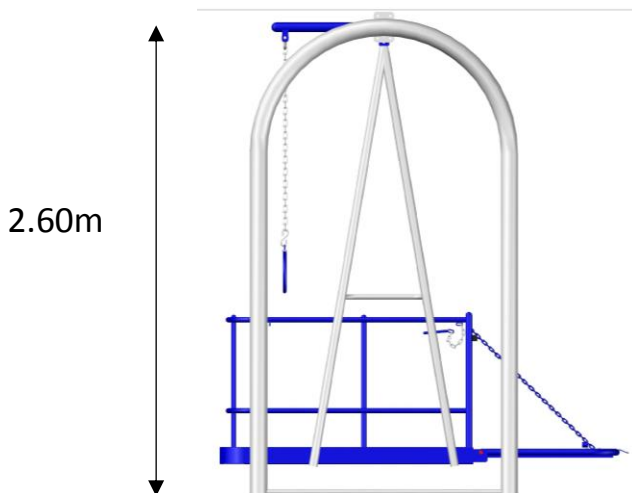
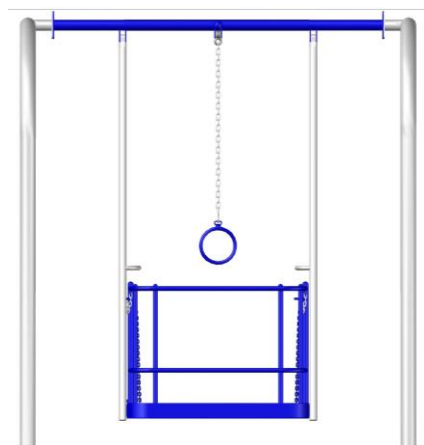


Síguenos en:  
[www.productosjumbo.com](http://www.productosjumbo.com)  
© f o /productosjumbo



## Descripción de producto

Columpio fabricado con tubo redondo NGR Ced.30 y travesaño en tubo redondo NGR Ced.40 Norma ASTM-A-513, Base para silla de ruedas fabricada en lamina punzonada, tipo "RF" acabado mate Cal.16 Norma Soportado al travesaño por una tijera en tubo redondo NGR Ced.30 Norma ASTM-A-513, con un gancho para asegurar el respaldo y así evitar que caiga. Columpios con cadena galvanizada y asientos de banda de alta resistencia.



## Sujeción y Unión

Utilización de soldadura MIG (GMAW), para la unión de los elementos de un componente en acero. Sujeción accesorios mediante tornillos tipo "Torx", tuercas inserto nylon, tuercas de presión y aplicación de "LocTite", lo cual dificulta la extracción y el vandalismo.

## Recubrimiento

Tratamiento de superficie de acero mediante un procedimiento de tres etapas.

Fosfo-desengrase, Enjuague, Sello.

Mediante este proceso nuestros materiales se encuentran libres de elementos que impidan una adherencia correcta de la pintura.

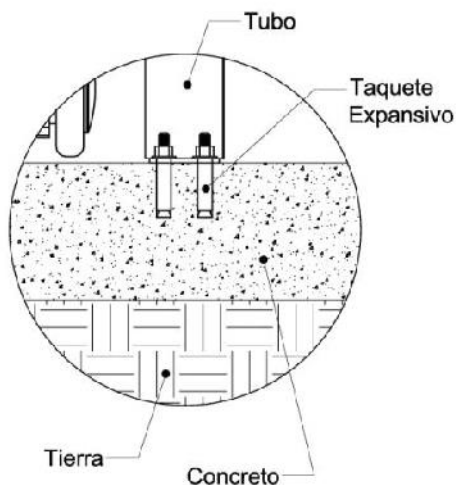
A los productos se les aplica un recubrimiento de pintura poliéster electrostática en polvo horneado entre 190°C y 200°C (Powder Coating), que aseguran una correcta adherencia del recubrimiento así como la dureza del mismo, generando una apariencia brillante.



## VARIANTES DE ANCLAJE

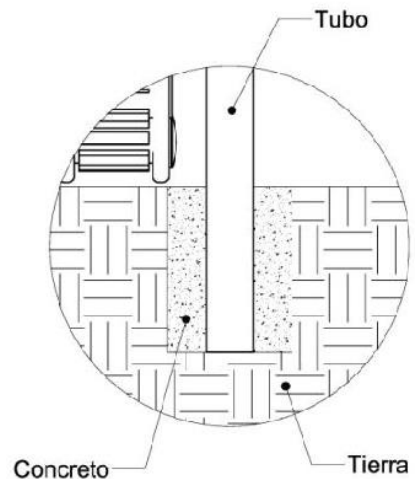
### TAQUETEADO

- El concreto a usar debe ser de 200 Kg/cm<sup>2</sup> de resistencia.
- El espesor mínimo de la plancha de concreto debe ser de 15cm.
- Usar taquetes expansivos de 3/8" x 2".



### ANCLEADO EN CEMENTO

- Realizar hoyos de 30cm de Diámetro.
- Excavar a 30cm de profundidad para enterrar postes y accesorios.
- Rellenar hoyos con un concreto de 200Kg/cm<sup>2</sup> de resistencia.



**NOTA:** El anclaje del producto será realizado de acuerdo al pedido realizado por el cliente