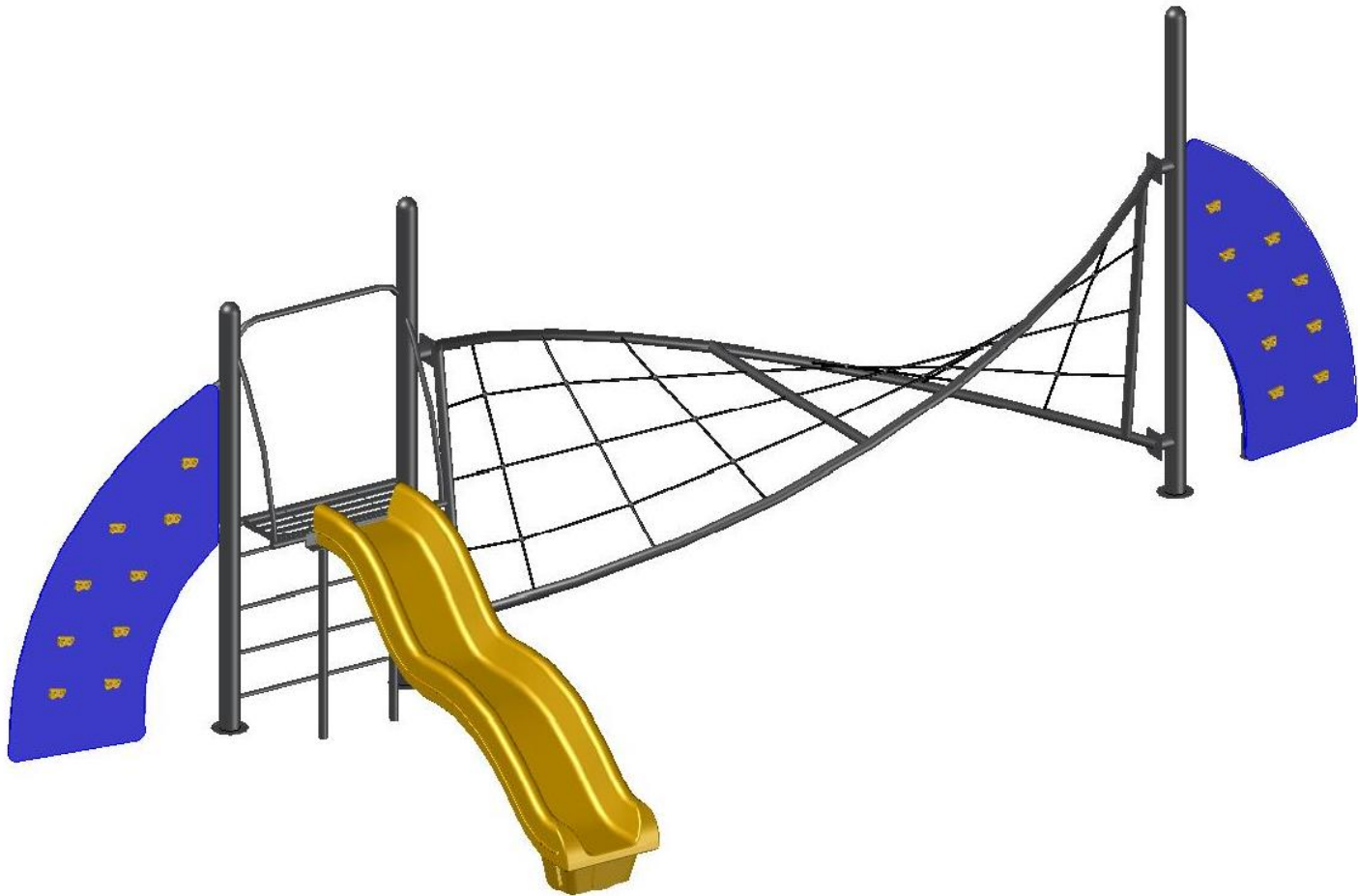


# DELTA-X

ITR-220



☎ 800 702 36 36

Consortio Metalplástico S.A. de C.V. Periférico Ecológico  
No. 13 Col. San Lorenzo, Almecatla, Cuautlancingo, Puebla



Síguenos en:

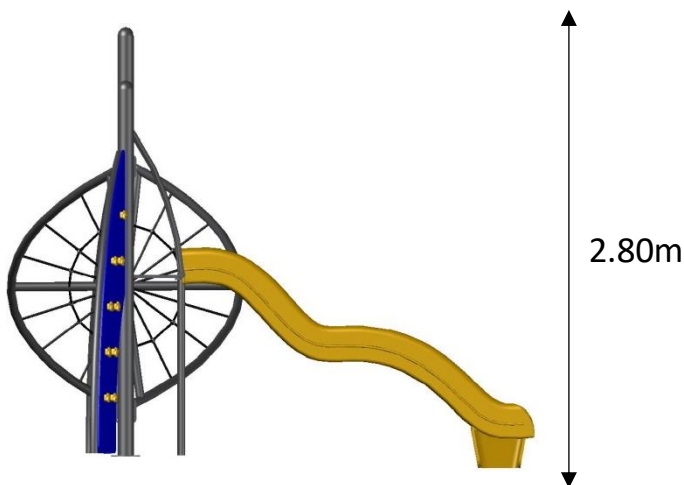
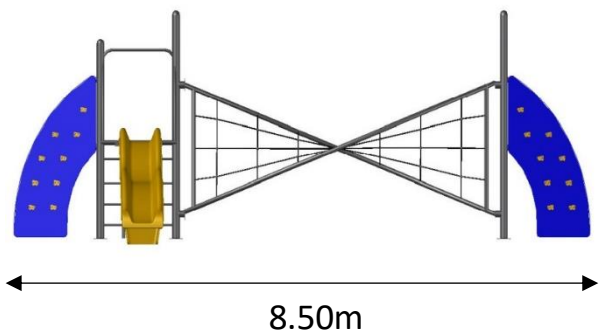
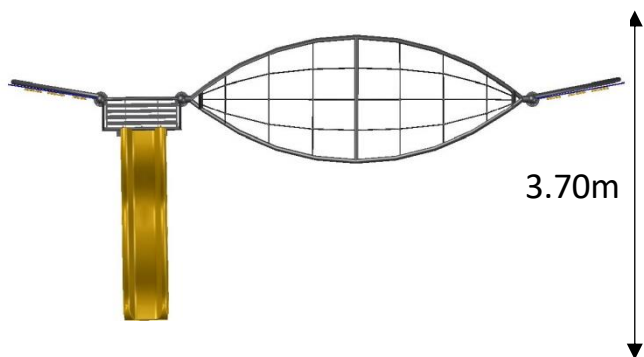
[www.productosjumbo.com](http://www.productosjumbo.com)  
© f o /productosjumbo



## Descripción de producto

Módulo ideal para que los niños adquieran destreza motriz y pasen horas de juego creativo.

La estructura principal está fabricada con tubo redondo NGR 3 pulgadas de diámetro Ced. 30 (Norma ASTM-A-513), la estructura secundaria se conforma de tubo redondo NGR diferentes diámetros Cal. 16 (Norma ASTM-A-513). Cuenta con los siguientes elementos: trepadero de cuerdas, bajada de olas y dos escaladores con rocas. La cuerda anti vandálica tiene un diámetro de 16 mm la cual se compone de 5 cables de acero forrados en nylon.



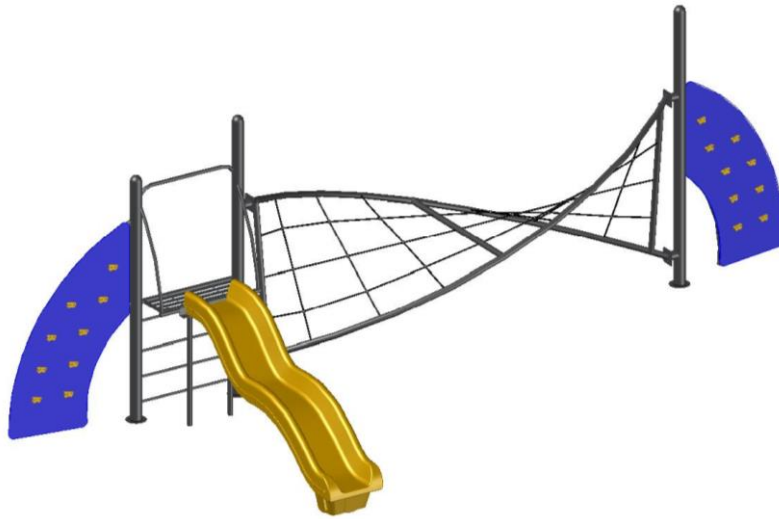
## Sujeción y Unión

Aplicación de soldadura MIG (GMAW) para la unión de componentes en acero. Sujeción de accesorios mediante tornillos tipo "Torks", tuercas inserto nylon, tuercas de presión y aplicación de "Loctite", sistema por el cual se dificulta la extracción y el vandalismo. Sistema de sujeción de la cuerda a través de conectores de aluminio. Diseño de tejido de cuerda apta para niños.

## Recubrimiento

Tratamiento de superficie de acero que consta de tres etapas: Fosfo-desengrase, enjuague y sello. Mediante este proceso nuestros materiales se encuentran libres de partículas, se mejora su capacidad de adherencia de pintura e incrementa su resistencia a la corrosión.

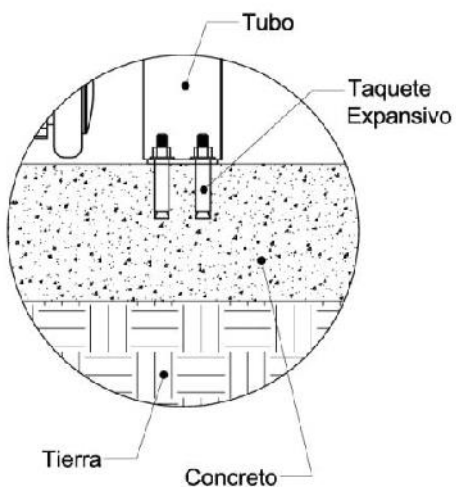
A las estructuras se les aplica un recubrimiento de pintura poliéster electrostática en polvo, horneada entre 190°C y 200°C (Powders Coating), logrando una correcta adherencia del recubrimiento, un acabado de gran dureza y una apariencia brillante.



## VARIANTES DE ANCLAJE

### TAQUETEADO

- El concreto a usar deberá ser de 200 kg/cm<sup>2</sup> de resistencia.
- El espesor mínimo de la plancha de concreto deberá ser de 15 cm.
- Usar taquetes expansivos de 3/8" x 2".



### ANCLADO EN CEMENTO

- Realizar hoyos de 30 cm de diámetro.
- Excavar a 30 cm de profundidad para enterrar postes y accesorios.
- Rellenar hoyos con un concreto de 200 kg/cm<sup>2</sup> de resistencia.

