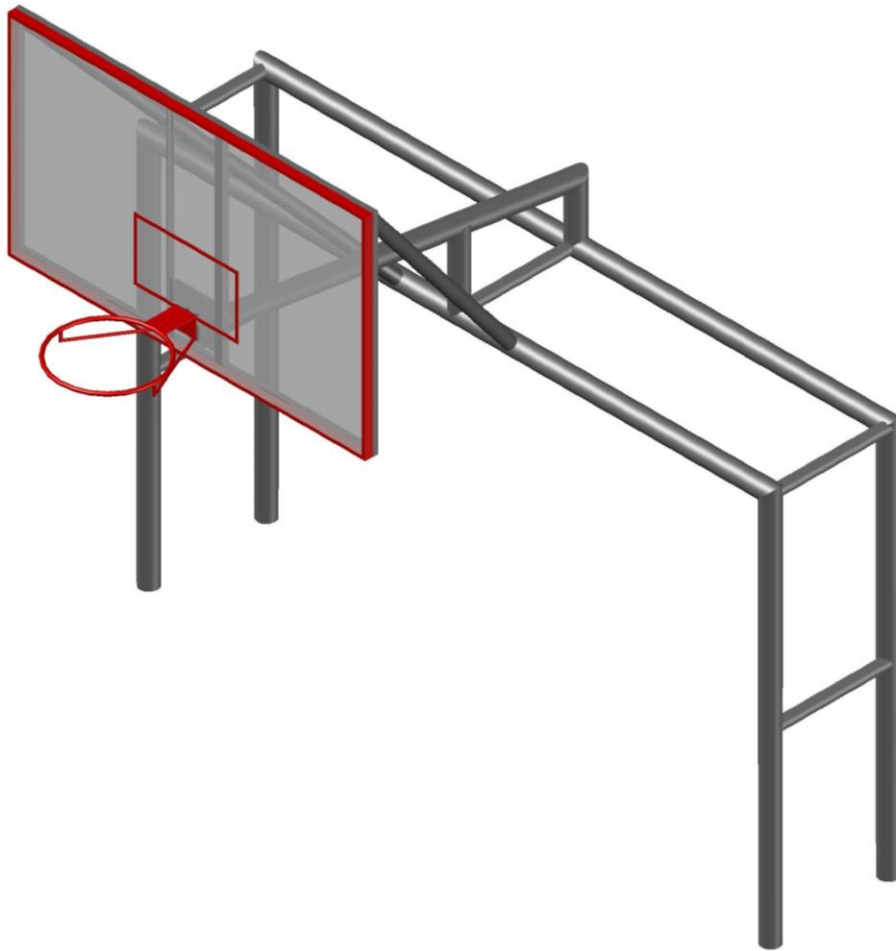


# PORTERÍA CON TABLERO DE BÁSQUETBOL

DEP-00-07-00



☎ 800 702 36 36

Consortio Metalplástico S.A. de C.V. Periférico Ecológico  
No. 13 Col. San Lorenzo, Almecatla, Cuautlancingo, Puebla



Síguenos en:

[www.productosjumbo.com](http://www.productosjumbo.com)  
© f t /productosjumbo



# PORTERÍA CON TABLERO DE BÁSQUETBOL

DEP-00-07-00

Jum  
bo.

Dimensiones: 3.20 x 2.65m x 4.25m

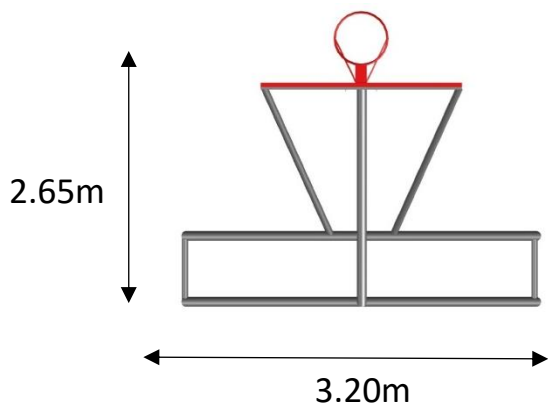
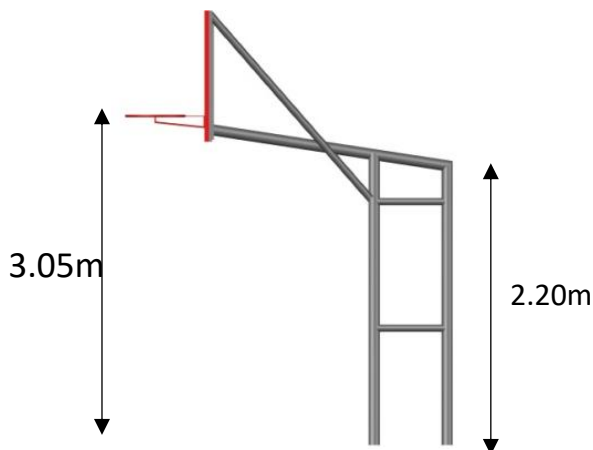
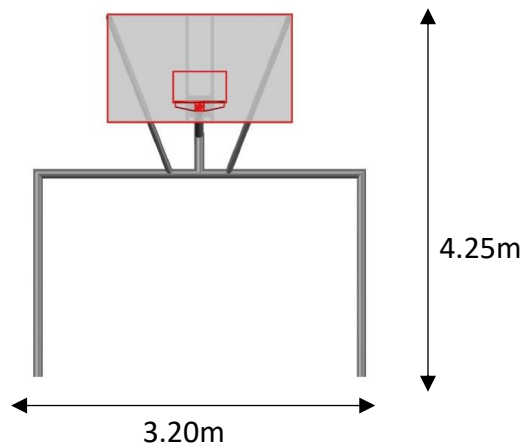
23/02/2023

Dimensiones de referencia, puede haber variaciones.

## Descripción de producto

Equipamiento de tablero para Basquetbol y portería de futbol , ideal para espacios públicos.

Tablero para Basquetbol, fabricado con marco metálico de seguridad reforzado, acrílico de alta calidad, al frente vistas en aluminio natural, par una excelente presentación. Colocado sobre una portería fabricada con tubo redondo NGR Ced.30 Norma ASTM-A-513.



## Sujeción y Unión

Utilización de soldadura MIG (GMAW), para la unión de los elementos de un componente en acero. Sujeción accesorios mediante tornillos tipo "Torx", tuercas inserto nylon, tuercas de presión y aplicación de "LocTite", lo cual dificulta la extracción y el vandalismo..

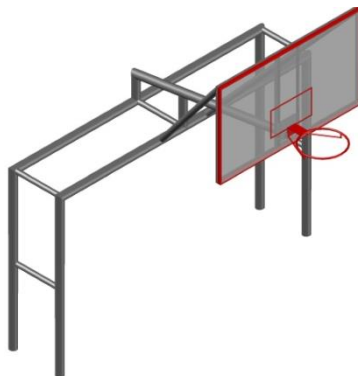
## Recubrimiento

Tratamiento de superficie de acero mediante un procedimiento de tres etapas.

Fosfo-desengrase, Enjuague, Sello.

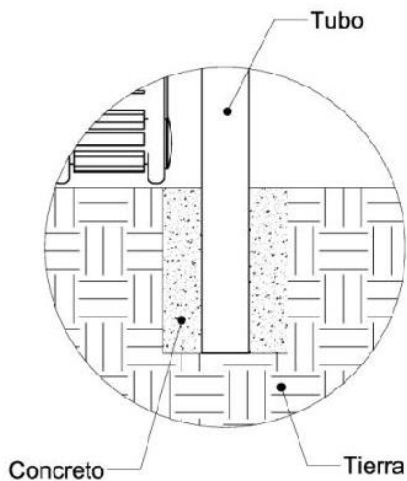
Mediante este proceso nuestros materiales se encuentran libres de elementos que impidan una adherencia correcta de la pintura.

A los productos se les aplica un recubrimiento de pintura poliéster electrostática en polvo horneado entre 190°C y 200°C (Powder Coating), que aseguran una correcta adherencia del recubrimiento, así como la dureza del mismo, generando una apariencia brillante.



## ANCLADO EN CEMENTO

- Realizar hoyos de 30cm de Diámetro.
- Excavar a 50cm de profundidad para enterrar postes y accesorios.
- Rellenar hoyos con un concreto de 200Kg/cm<sup>2</sup> de resistencia.



**NOTA:** El anclaje del producto será realizado de acuerdo al pedido realizado por el cliente