

MÓDULO JET

EOS-PL-01-00



☎ 800 702 36 36

Consortio Metalplástico S.A. de C.V. Periférico Ecológico
No. 13 Col. San Lorenzo, Almecatla, Cuautlancingo, Puebla



Síguenos en:

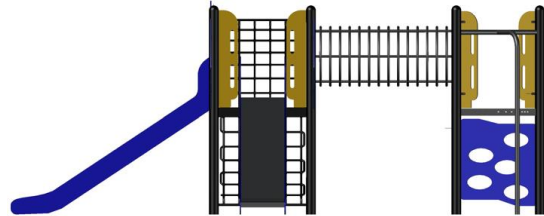
www.productosjumbo.com
© f o /productosjumbo



Descripción de producto

Módulo formado por 1 plataforma cuadrada y 1 plataforma triangular, Estructura principal de tubo redondo NGR 3" CED.30 de diámetro, tubos secundarios de tubo redondo NGR diferentes diámetros Cal.16 Norma ASTM-A-513. 2 trepaderos de cuerda anti vandálica es de 16 mm de diámetro la cual se compone de 5 cables de acero forrados en nylon. Cuenta con elementos fabricados en acero Norma ASTM-A-513 como: puente conector y tubo bombero.

El módulo cuenta con accesorios tales como: Bajada de, alt. 1.10m, Cuenta con accesorios en lámina de poliuretano de alta densidad, que es versátil, durable y no se destiñe, como: agarradera vertical y paneles interactivos.



Sujeción y Unión

Utilización de soldadura MIG (GMAW), para la unión de los elementos de un componente en acero. Sujeción accesorios mediante tornillos tipo "Torx", tuercas inserto nylon, tuercas de presión y aplicación de "LocTite", lo cual dificulta la extracción y el vandalismo..

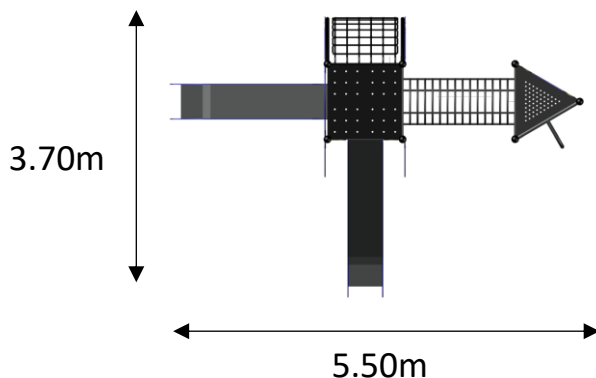
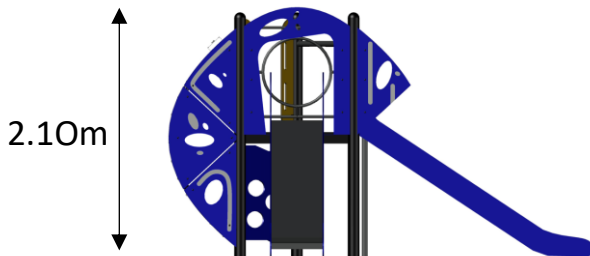
Recubrimiento

Tratamiento de superficie de acero mediante un procedimiento de tres etapas.

Fosfo-desengrase, Enjuague, Sello.

Mediante este proceso nuestros materiales se encuentran libres de elementos que impidan una adherencia correcta de la pintura.

A los productos se les aplica un recubrimiento de pintura poliéster electrostática en polvo horneado entre 190°C y 200°C (Powder Coating), que aseguran una correcta adherencia del recubrimiento, así como la dureza del mismo, generando una apariencia brillante.



MÓDULO JET

EOS-PL-01-00

Jumbo

Dimensiones: 5.50m x 3.70m x 2.10m

Capacidad: 15 niños.

Área mínima: 9.10m x 7.30m

Rango de Edad: 6-12 años.

16/06/23

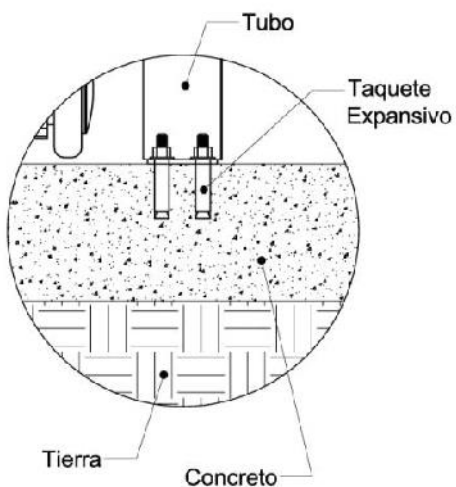
Dimensiones de referencia, puede haber variaciones.



VARIANTES DE ANCLAJE

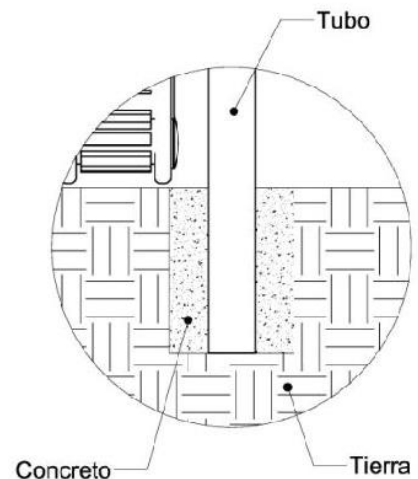
TAQUETEADO

- El concreto a usar debe ser de 200 Kg/cm² de resistencia.
- El espesor mínimo de la plancha de concreto debe ser de 15cm.
- Usar taquetes expansivos de 3/8" x 3 3/4".



ANCLEADO EN CEMENTO

- Realizar hoyos de 40cm de Diámetro.
- Excavar a 30cm de profundidad para enterrar postes y accesorios.
- Rellenar hoyos con un concreto de 200Kg/cm² de resistencia.



NOTA: El anclaje del producto será realizado de acuerdo al pedido realizado por el cliente