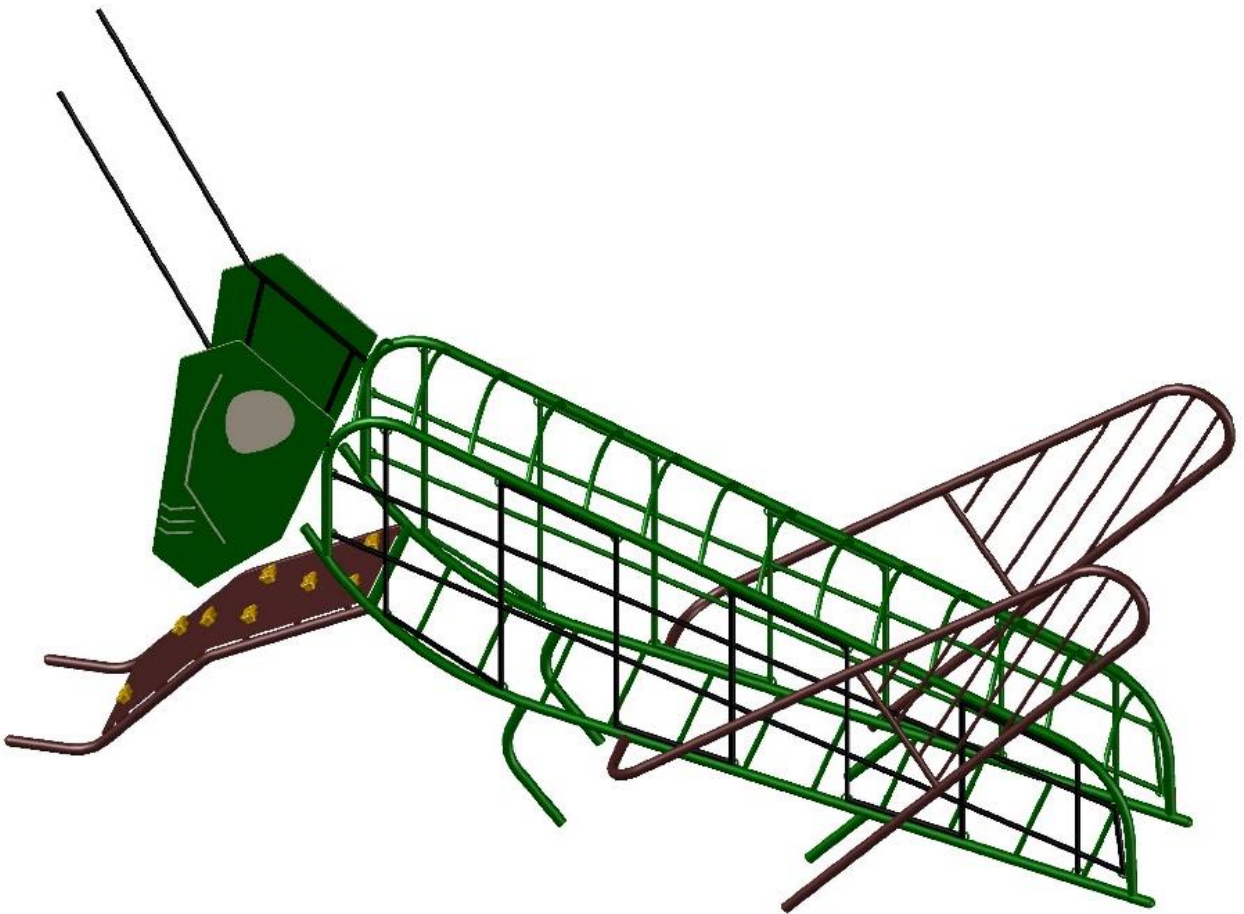


TREPADERO GRILLO

TRE-TM-01-00



☎ 800 702 36 36

Consortio Metalplástico S.A. de C.V. Periférico Ecológico
No. 13 Col. San Lorenzo, Almecatla, Cuautlancingo, Puebla



Síguenos en:
www.productosjumbo.com
© f o /productosjumbo



TREPADERO GRILLO

TRE-TM-01-00

Jumbo

Dimensiones: 4.75m x 1.50m x 2.25m

Área mínima: 4.95m x 4.06m

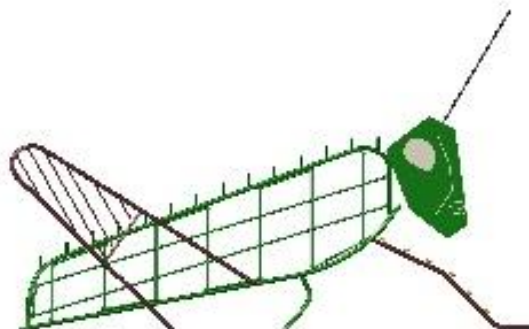
Capacidad:- 10 niños

Rango de Edad: 6-12 años. 12/06/2023

Descripción de producto

Diseño grillo moderno y dinámico, como los niños que juegan en él, desafíos que los empuja al juego creativo. Estructura principal de tubo redondo Negro. de diámetro ced.30, tubos secundarios de tubo redondo NGR diferentes diámetros en Ced.30 y Cal.16 Norma ASTM-A-513. Cuenta con elementos fabricados en acero como: Trepadero cubierto de plasticpanel y cuerda antivandálica de 16 mm de diámetro la cual se compone de 5 cables de acero forrados en nylon.

En este módulo adquieren destreza motriz y cultivan diversas habilidades, para que los niños jueguen y se imaginen horas de aventuras.



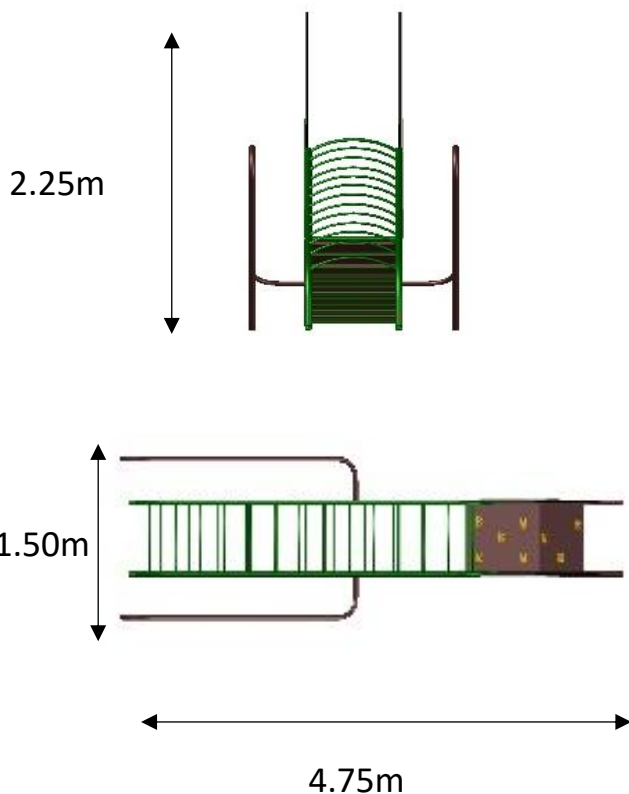
Sujeción y Unión

Aplicación de soldadura MIG (GMAW) para la unión de componentes en acero. Sujeción de accesorios mediante tornillos tipo "Torks", tuercas inserto nylon, tuercas de presión y aplicación de "LocTite", sistema por el cual se dificulta la extracción y el vandalismo. Sistema de sujeción de la cuerda a través de conectores de aluminio. Diseño de tejido de cuerda apta para niños.

Recubrimiento

Tratamiento de superficie de acero que consta de tres etapas: Fosfo-desengrase, enjuague y sello. Mediante este proceso nuestros materiales se encuentran libres de partículas, se mejora su capacidad de adherencia de pintura e incrementa su resistencia a la corrosión.

A las estructuras se les aplica un recubrimiento de pintura poliéster electrostática en polvo, horneada entre 190°C y 200°C (Powders Coating), logrando una correcta adherencia del recubrimiento, un acabado de gran dureza y una apariencia brillante.



TREPADERO GRILLO

TRE-TM-01-00

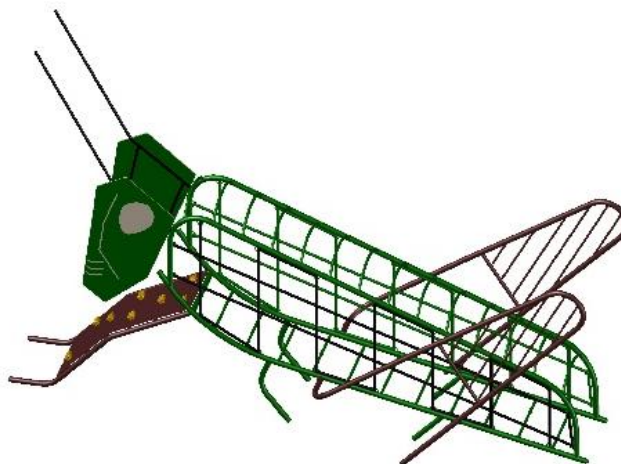


Dimensiones: 4.75m x 1.50m x 2.25m

Área mínima: 4.95m x 4.06m

Capacidad:- 10 niños

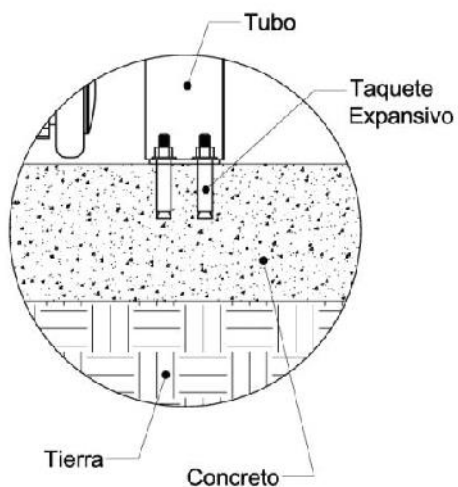
Rango de Edad: 6-12 años. 12/06/2023



VARIANTES DE ANCLAJE

TAQUETEADO

- El concreto a usar deberá ser de 200 kg/cm² de resistencia.
- El espesor mínimo de la plancha de concreto deberá ser de 15 cm.
- Usar taquetes expansivos de 3/8" x 3 3/4



ANCLADO EN CEMENTO

- Realizar hoyos de 30 cm de diámetro.
- Excavar a 30 cm de profundidad para enterrar postes y accesorios.
- Rellenar hoyos con un concreto de 200 kg/cm² de resistencia.

