

# INFINITO

EL-118-4C



by **Rojo**

☎ 800 702 36 36

Consortio Metalplástico S.A. de C.V. Periférico Ecológico  
No. 13 Col. San Lorenzo, Almecatla, Cautlancingo, Puebla

Productos



Síguenos en:

[www.productosjumbo.com](http://www.productosjumbo.com)  
© f t /productosjumbo



# INFINITO

## EL-118- 4C



### Dimensiones:

7.35m x 6.90m x 2.10m

### Capacidad:

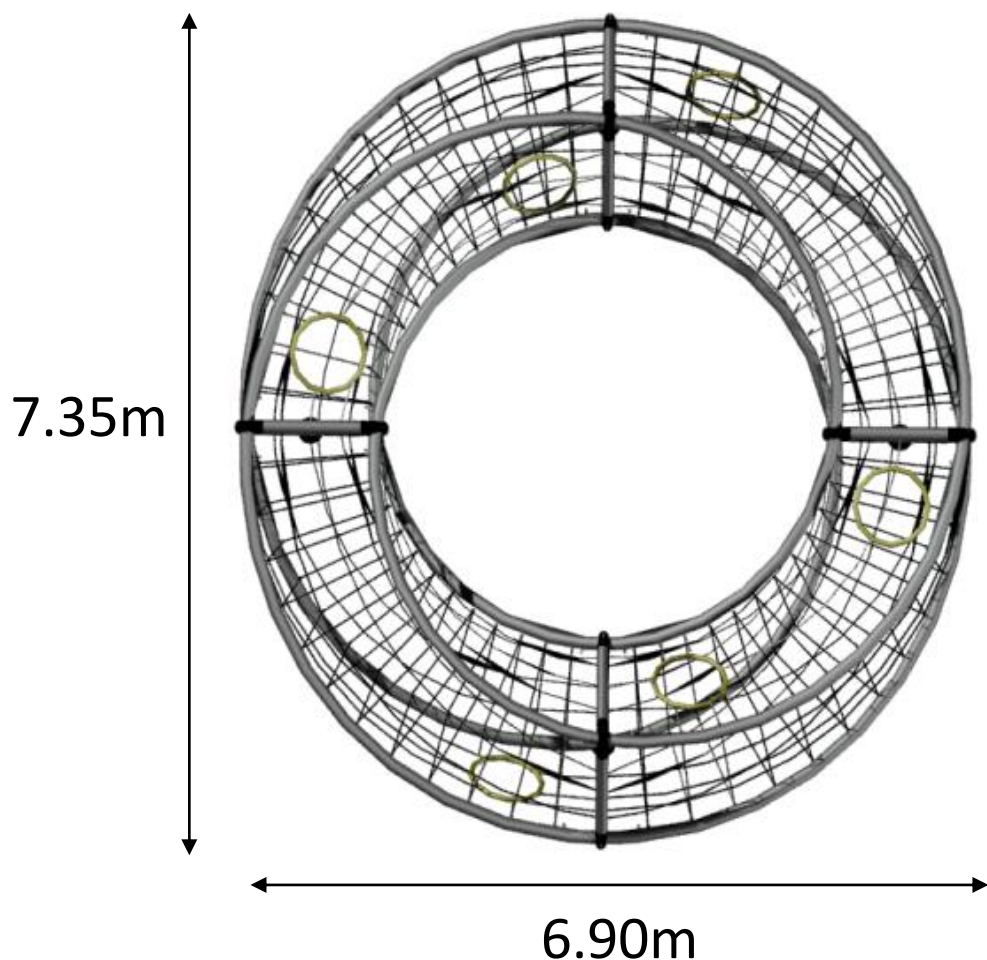
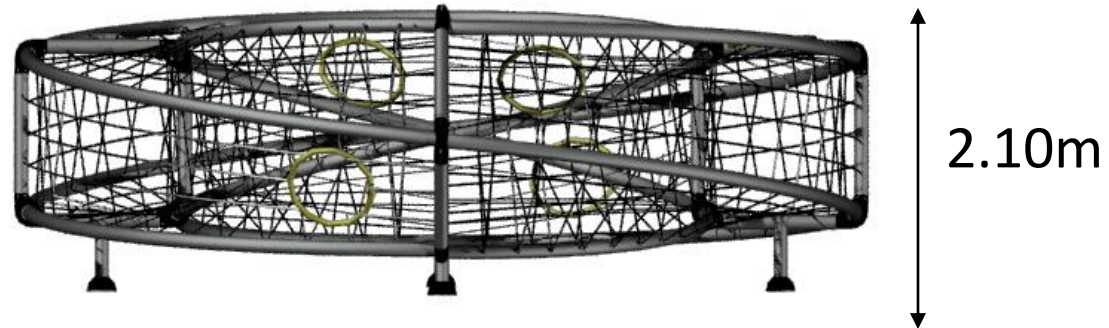
30 personas

22/12/2023

## Descripción de producto

Escultura lúdica inspirada en el Infinito, por su diseño moderno y versátil es ideal para espacios en donde el ambiente arquitectónico es de suma relevancia.

La estructura está compuesta por cuatro piezas curvas largas, las cuales recrean la cinta moebius, fabricada con tubo rolado de 4 pulgadas Ced. 30 (Norma ASTM-A36). Incluye 6 aros y está cubierta por una cuerda anti vandálica de 16 mm de diámetro la cual se compone de 5 cables de acero forrados en nylon.



## Sujeción y Unión

Aplicación de soldadura MIG (GMAW) para la unión de componentes en acero.

Sistema de sujeción de la cuerda a través de conectores de aluminio. Diseño de tejido de cuerda apta para niños.

## Recubrimiento

Tratamiento de superficie de acero que consta de tres etapas: Fosfo-desengrase, enjuague y sello. Mediante este proceso nuestros materiales se encuentran libres de partículas, se mejora su capacidad de adherencia de pintura e incrementa su resistencia a la corrosión.

A las estructuras se les aplica un recubrimiento de pintura poliéster electrostática en polvo, horneada entre 190°C y 200°C (Powders Coating), logrando una correcta adherencia del recubrimiento, un acabado de gran dureza y una apariencia brillante.

# INFINITO

EL-118- 4C



Dimensiones:

7.35m x 6.90m x 2.10m

Capacidad:

30 personas

22/12/2023



## ANCLADO EN CEMENTO

- Realizar hoyos de 30 cm de diámetro.
- Excavar a 50 cm de profundidad para enterrar postes y accesorios.
- Rellenar hoyos con un concreto de 200 kg/cm<sup>2</sup> de resistencia.

