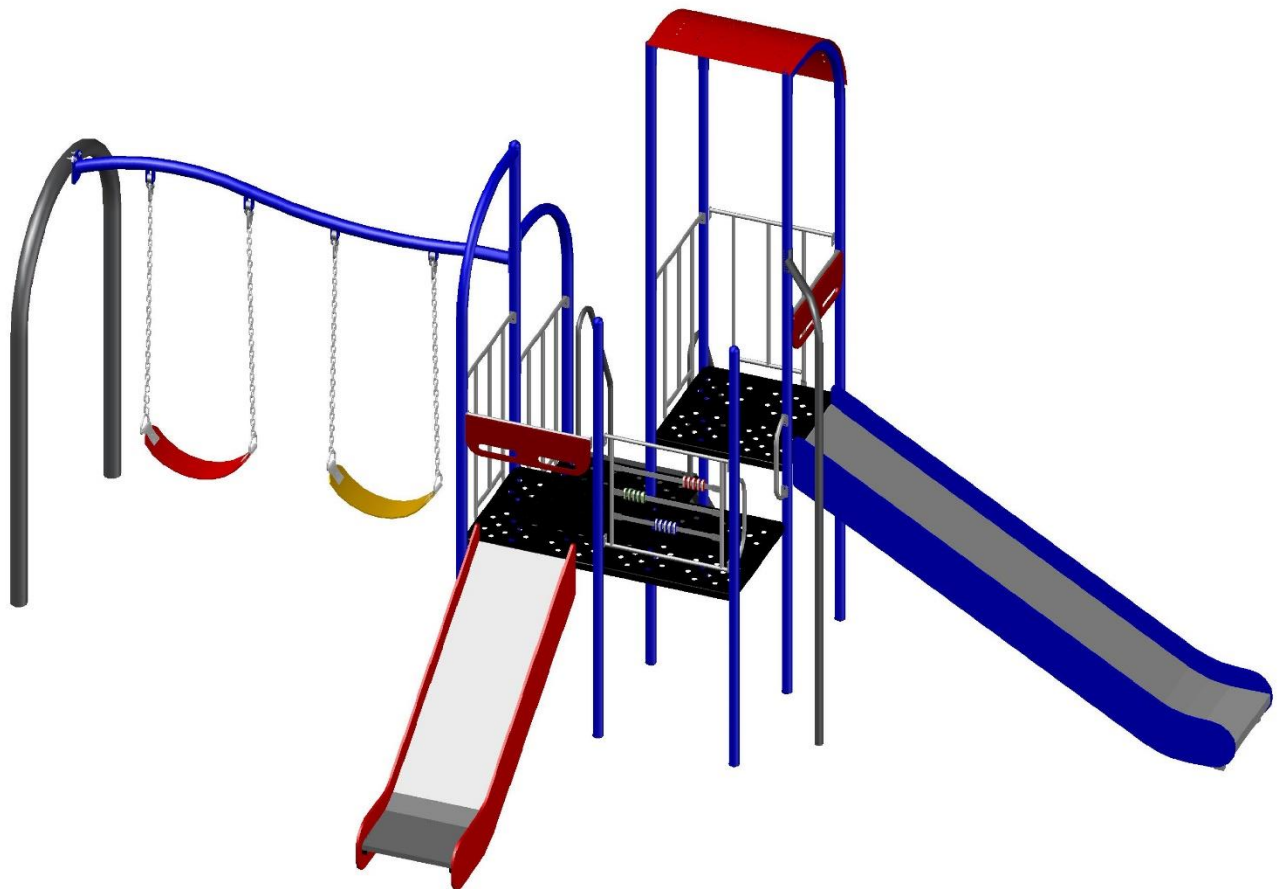


MÓDULO TOKIO

ETM-PL-03-00



☎ 800 702 36 36

Consortio Metalplástico S.A. de C.V. Periférico Ecológico
No. 13 Col. San Lorenzo, Almecatla, Cuautlancingo, Puebla

Productos



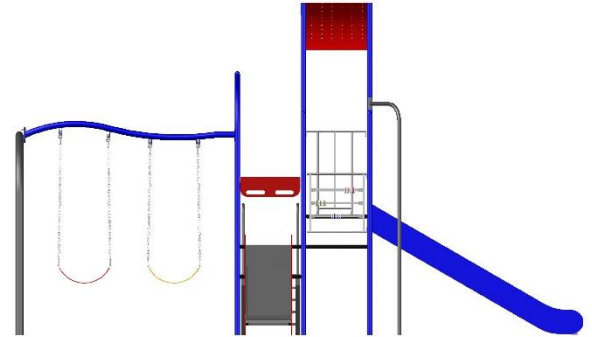
Síguenos en:

www.productosjumbo.com
© f o /productosjumbo



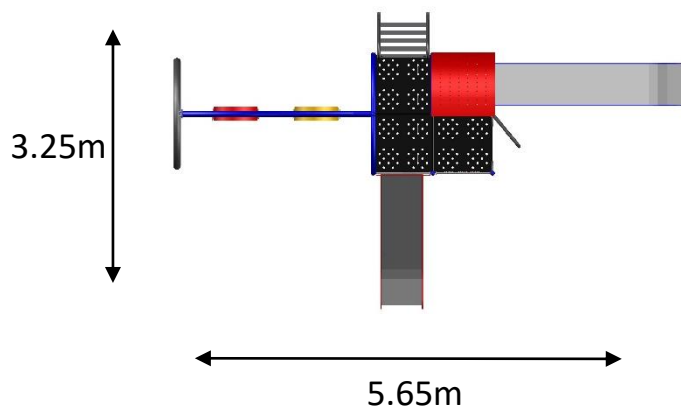
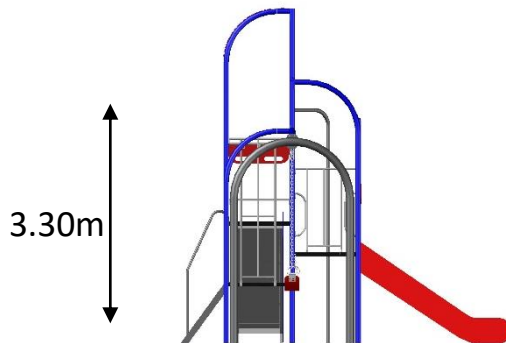
Descripción de producto

El módulo Tokio ofrece diversión sin límites con una escalera de acceso, un columpio en U con dos canastillas, paneles interactivos y bajadas de lámina de plastipanel a alturas de 0.90 m y 1.20 m para un descenso seguro. Con un tubo bombero, dos agarraderas horizontales y un techo curvo que añade estilo y protección, este módulo es ideal para promover la imaginación y la actividad física en entornos recreativos. Una experiencia completa de juego para los más pequeños.



Sujeción y Unión

Utilización de soldadura MIG (GMAW), para la unión de los elementos de un componente en acero. Sujeción accesorios mediante tornillos tipo "Torx", tuercas inserto nylon, tuercas de presión y aplicación de "LocTite", lo cual dificulta la extracción y el vandalismo..



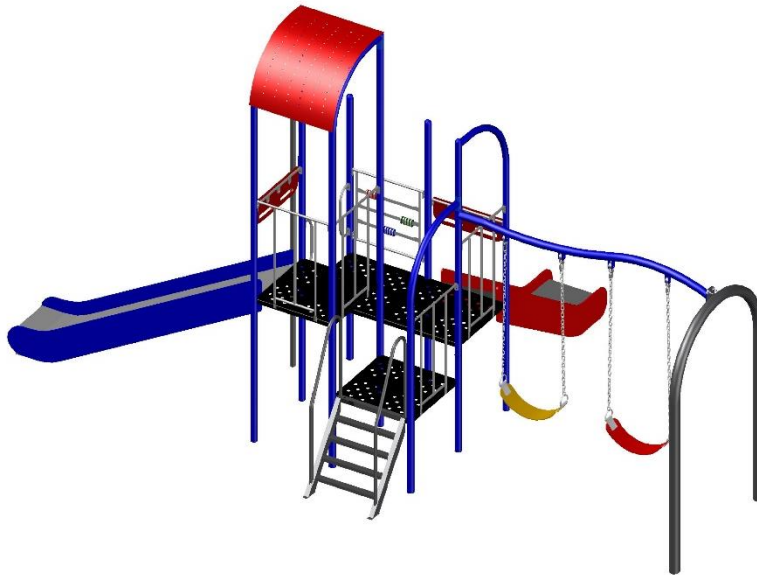
Recubrimiento

Tratamiento de superficie de acero mediante un procedimiento de tres etapas.

Fosfo-desengrase, Enjuague, Sello.

Mediante este proceso nuestros materiales se encuentran libres de elementos que impidan una adherencia correcta de la pintura.

A los productos se les aplica un recubrimiento de pintura poliéster electrostática en polvo horneado entre 190°C y 200°C (Powder Coating), que aseguran una correcta adherencia del recubrimiento así como la dureza del mismo, generando una apariencia brillante.



ANCLADO EN CEMENTO

- Realizar hoyos de 30cm de Diámetro.
- Excavar a 30cm de profundidad para enterrar postes y accesorios.
- Rellenar hoyos con un concreto de 200Kg/cm² de resistencia.

