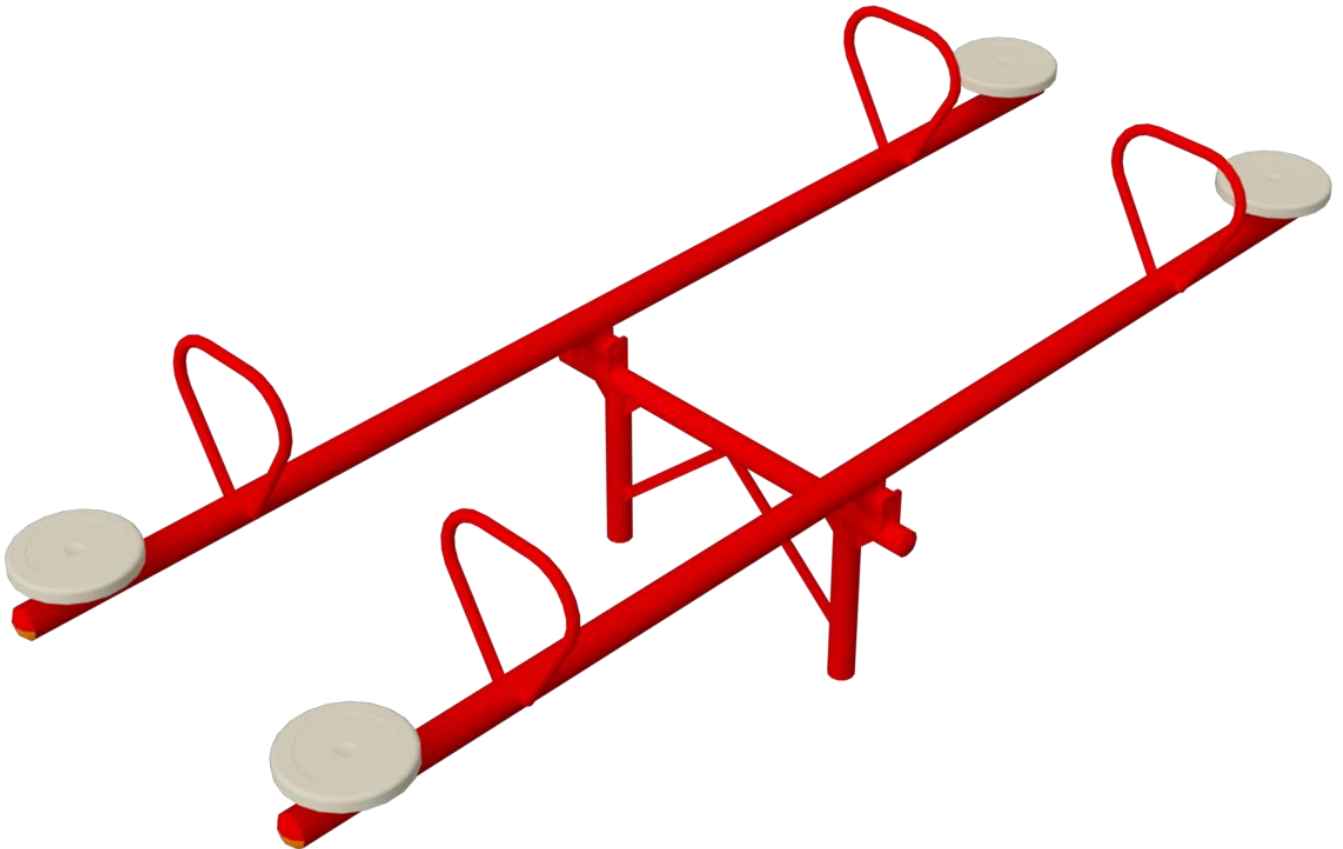




# SUBE Y BAJA DOBLE

SUB-IN-01-01



☎ 800 702 36 36

Consortio Metalplástico S.A. de C.V. Periférico Ecológico  
No. 13 Col. San Lorenzo, Almecatla, Cuautlancingo, Puebla

Productos



Síguenos en:

[www.productosjumbo.com](http://www.productosjumbo.com)  
© f t /productosjumbo



# SUBE Y BAJA DOBLE

SUB-00-01-01

Producto

Jumbo

Dimensiones: 3.00m x 1.15m x 1.00m

Área Mínima: 6.60m x 4.75m

Capacidad: 4 Niños

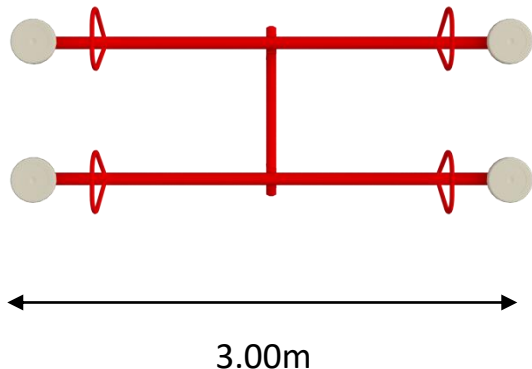
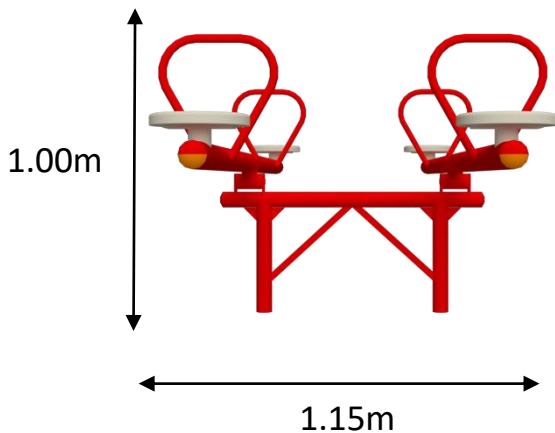
Rango de edad: 4-12

13/12/2023

Dimensiones de referencia, puede haber variaciones

## Descripción de producto

Sube y baja formado por 2 sube rectos, cada sube y baja cuenta con 2 asientos botón de compuesto de compuesto plástico reforzado. Soporte estructural principal de tubo redondo NGR Ced.30 Norma ASTM-A-513, Angulo laminado en caliente Norma ASTM-A-36. Sistema de movimiento por medio de rodamiento rígido de bolas, y su alojamiento (housing) de material hecho con hierro fundido (alto grado) ofreciendo resistencia y durabilidad.



## Sujeción y Unión

Utilización de soldadura MIG (GMAW), para la unión de los elementos de un componente en acero. Sujeción accesorios mediante tornillos tipo "Torx", tuercas inserto nylon, tuercas de presión y aplicación de "LocTite", lo cual dificulta la extracción y el vandalismo.

## Recubrimiento

Tratamiento de superficie de acero mediante un procedimiento de tres etapas.

Fosfo-desengrase, Enjuague, Sello.

Mediante este proceso nuestros materiales se encuentran libres de elementos que impidan una adherencia correcta de la pintura. A los productos se les aplica un recubrimiento de pintura poliéster electrostática en polvo horneado entre 190°C y 200°C (PowderCoating), que aseguran una correcta adherencia del recubrimiento así como la dureza del mismo, generando una apariencia brillante.

# SUBE Y BAJA DOBLE

SUB-00-01-01



Dimensiones: 3.00m x 1.15m x 1.00m

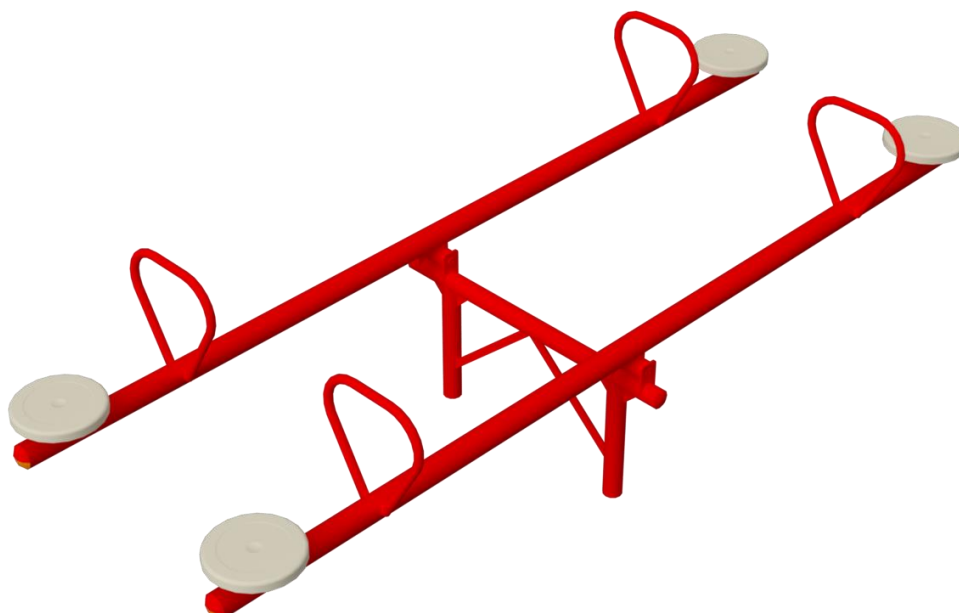
Área Mínima: 6.60m x 4.75m

Capacidad: 4 Niños

Rango de edad: 4-12

13/12/2023

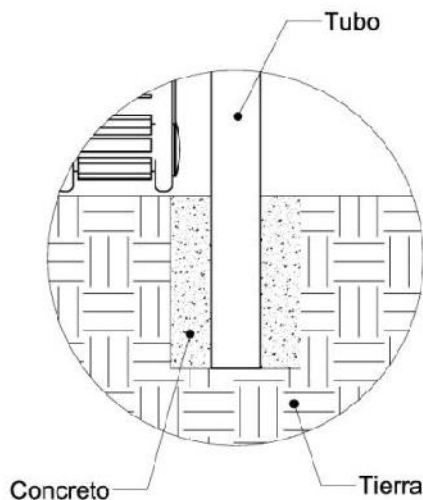
Dimensiones de referencia, puede haber variaciones



## VARIANTES DE ANCLAJE

### ANCLADO EN CEMENTO

- Realizar hoyos de 30cm de Diámetro.
- Excavar a 30cm de profundidad para enterrar postes y accesorios.
- Rellenar hoyos con un concreto de 200Kg/cm<sup>2</sup> de resistencia.



FDD-002