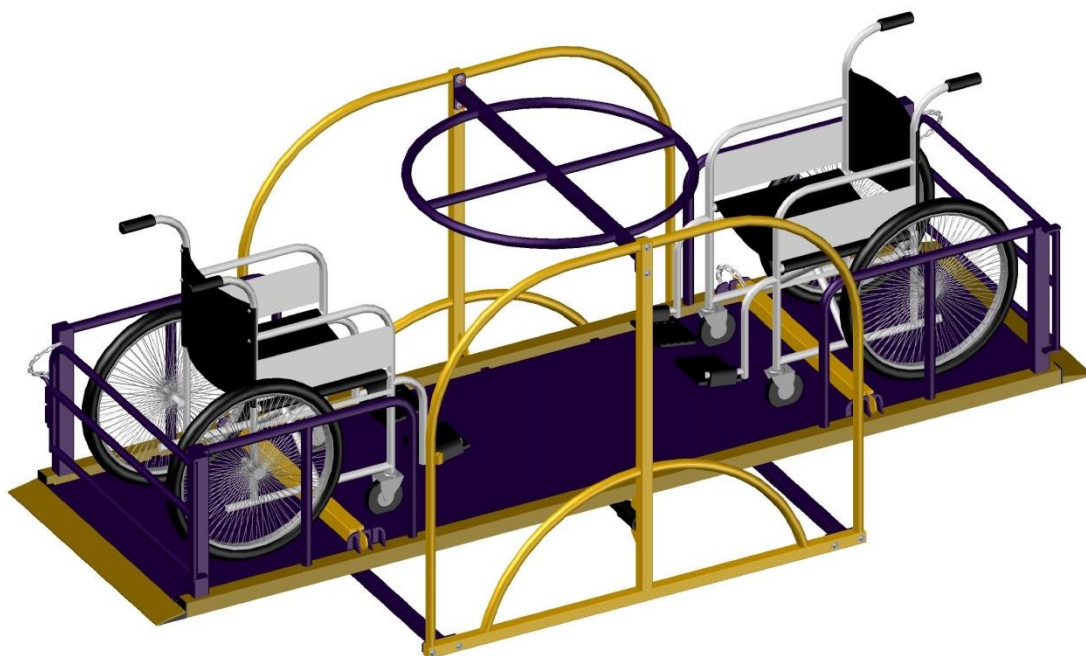


SUBE Y BAJA PARA SILLA DE RUEDAS

SUB-IN-02-00



☎ 800 702 36 36

Consortio Metalplástico S.A. de C.V. Periférico Ecológico
No. 13 Col. San Lorenzo, Almecatla, Cuautlancingo, Puebla

Productos



Síguenos en:

www.productosjumbo.com
© f o /productosjumbo



SUBE Y BAJA PARA SILLA DE RUEDAS

SUB-IN-02-00

Producto



Dimensiones: 3.20m x 1.20m x 1.20m

Área Mínima: 6.80m x 4.80m

Capacidad: 2 niños

Rango de Edad: 10+

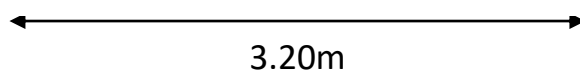
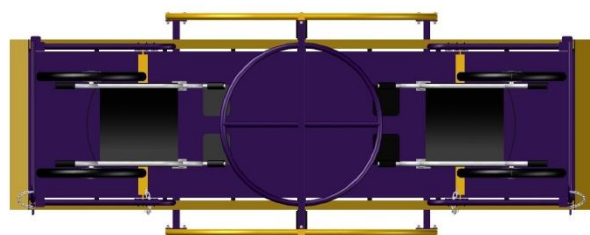
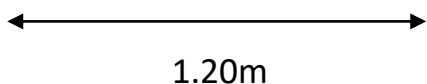
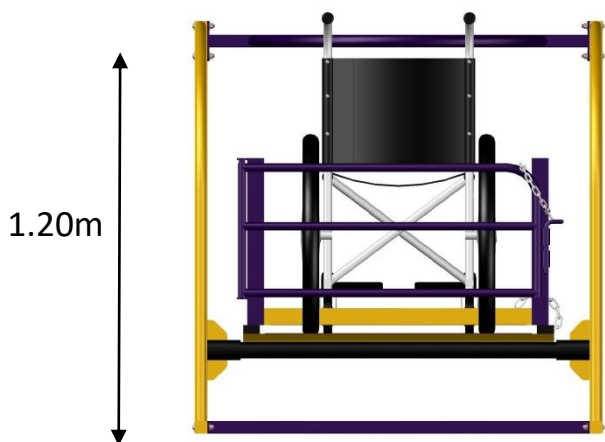
05/12/2023

Dimensiones de referencia, puede haber variaciones.

Descripción del producto

Sube y baja fabricado a base de PTR Cal.14 Norma ASTM-A-36 con plataforma en Reja de acero Gótico en acero al carbón calibre 11, con agarraderas y barandales en tubo redondo NGR Cal.16 Norma ASTM- A-513. Diseñado con puerta abatible y en forma de cajón para brindar mayor seguridad a la silla de ruedas con una inclinación máxima de la plataforma de 9°.

No incluye silla de ruedas



Sujeción y Unión

Utilización de soldadura MIG (GMAW), para la unión de los elementos de un componente en acero. Sujeción accesorios mediante tornillos tipo "Torks", tuercas inserto nylon, tuercas de presión y aplicación de "LocTite", lo cual dificulta la extracción y el vandalismo.

Recubrimiento

Tratamiento de superficie de acero mediante un procedimiento de tres etapas.

Fosfo-desengrase, Enjuague, Sello.

Mediante este proceso nuestros materiales se encuentran libres de elementos que impidan una adherencia correcta de la pintura.

A los productos se les aplica un recubrimiento de pintura poliéster electrostática en polvo horneado entre 190°C y 200°C (Powder Coating), que aseguran una correcta adherencia del recubrimiento así como la dureza del mismo, generando una apariencia brillante.

Para zona de playa y de alta salinidad se galvaniza para resistir a la abrasión y corrosión.

SUBE Y BAJA PARA SILLA DE RUEDAS

SUB-IN-02-00



Dimensiones: 3.20m x 1.20m x 1.20m

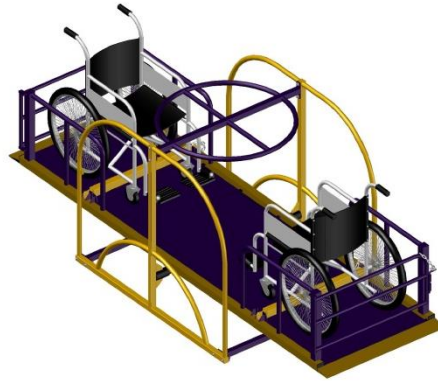
Área Mínima: 6.80m x 4.80m

Capacidad: 2 niños

Rango de Edad: 10+

05/12/2023

Dimensiones de referencia, puede haber variaciones.



VARIANTES DE ANCLAJE

ANCLADO EN CEMENTO

- Realizar hoyos de 30cm de Diámetro.
- Excavar a 30cm de profundidad para enterrar postes y accesorios.
- Rellenar hoyos con un concreto de 200Kg/cm² de resistencia.

